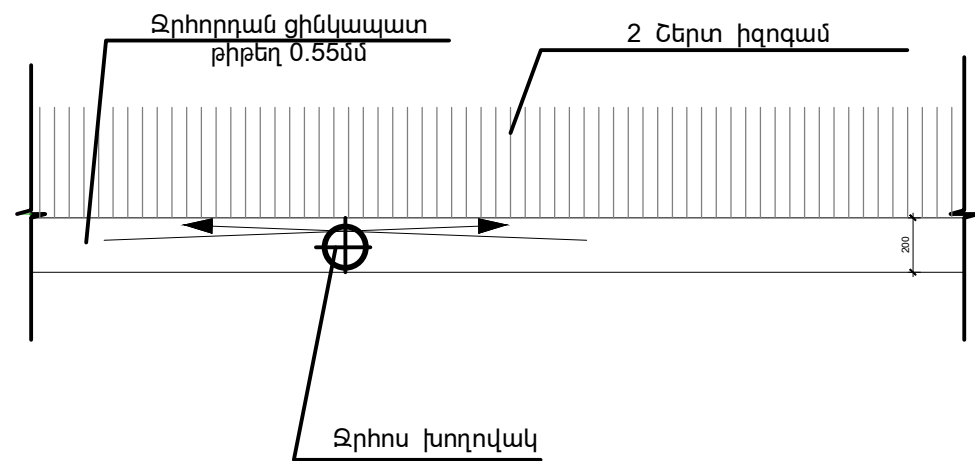
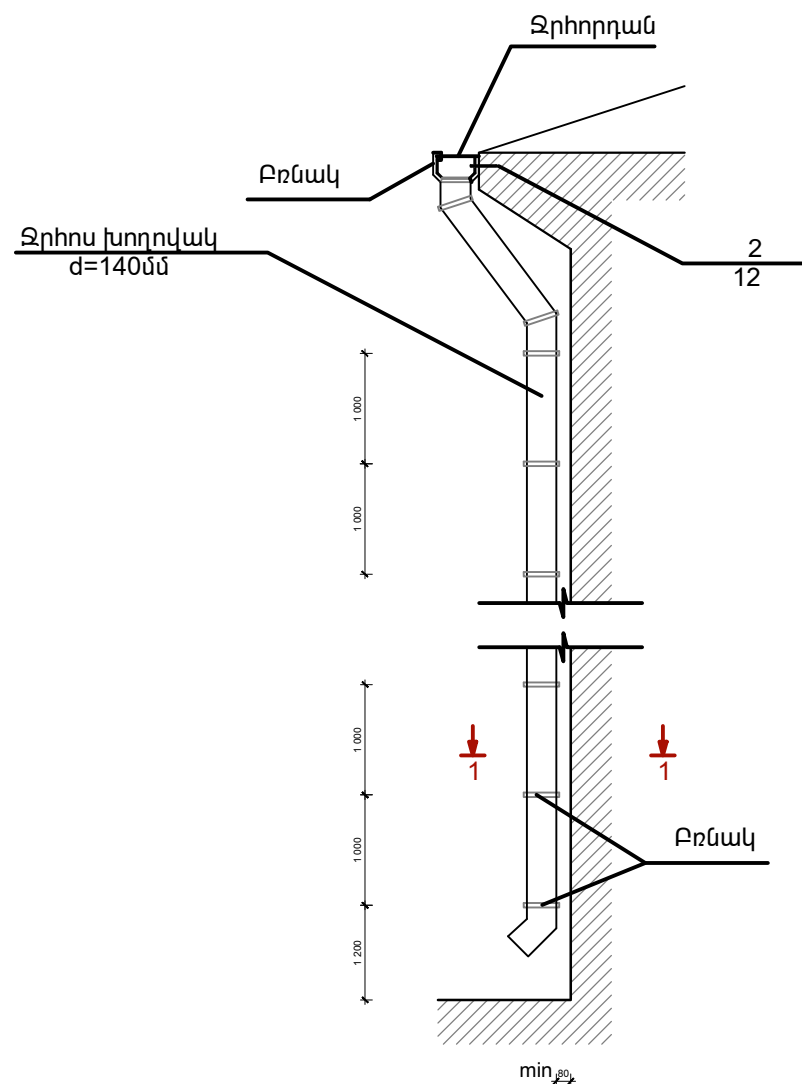


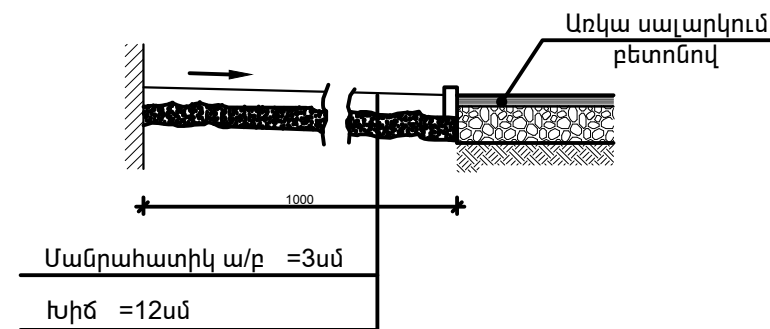
Տարր «Ա»



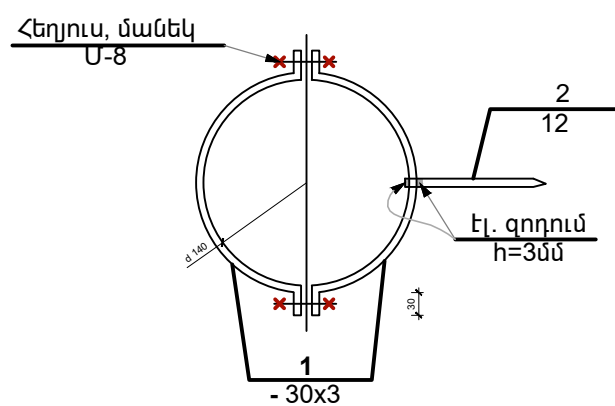
Ջրհորի տարր



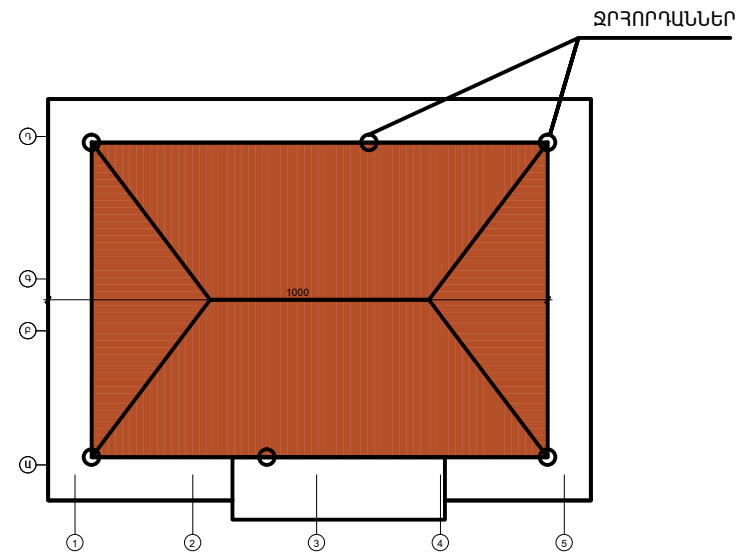
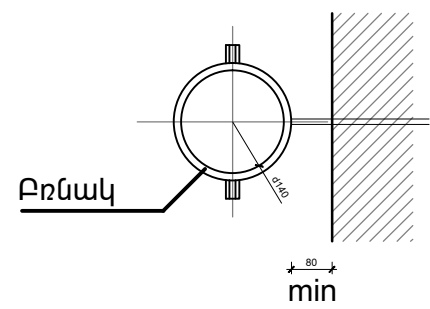
ՍԱԼՎԱԾՔԻ ՀԱՆԳՈՒՅՑ



Բռնակ



1 - 1



ԱՆՎԱՆՈՒՄԸ	Կտրվածք մմ	Քան. հատ	Ընդ. երկար. գմ
Ջրհորի ցինկ. թիթեղ 0.55մմ, ցվիք	=400	6	122.7
Ջրհորի խողովակ ցինկ. թիթեղ 0.55մմ			182.0

Տարրի մակնիշ	Դիրք	Կողքապատկեր	Տարրի երկարություն	Քան. հատ	Տարրի քաշը կգ		
					Դիրք	Ընդ. դիրք	Գումար
Բռնակ	1	- 30x3	l=560	2	0.2	0.4	0.6
Խաղ-392	2	12	l=200	1	0.2	0.2	235.2կգ

ՀՀ ՎԱՅՈՑ ՁՈՐԻ ՄԱՐԶ, ՀՈՐԱ ՀԱՄԱՅՆՔԻ ՄԵԿՎՈՒՅԹԻ ՏԱՆ ՎԵՐԱՆՈՐՈԳՄԱՆ ԱՇԽԱՏԱՆՔԱՅԻՆ ՆԱԽԱԳԻԾ			Պայմանագիր N ՎՁՄ-ԲԸՆԱՇՉԲ-01/1					
Ն.Գ.Ճ.	Մնացականյան Վ.		ՇԻՆԱՐԱՐԱԿԱՆ ԱՇԽԱՏԱՆՔՆԵՐ			ՓՈՒԼ	ԹԵՐԹ	ԹԵՐԹԵՐ
Կազմեց	Մնացականյան Վ.					ԱՆ	10	11
Ստուգեց	Կուլախազյան Վ.					ՏԱՐՐ «Ա», ՋՐՀՈՍ, ՄԱՍԱԳԻՐ		